

made in italy
GRUPPO ENERGIA CAPACITORS

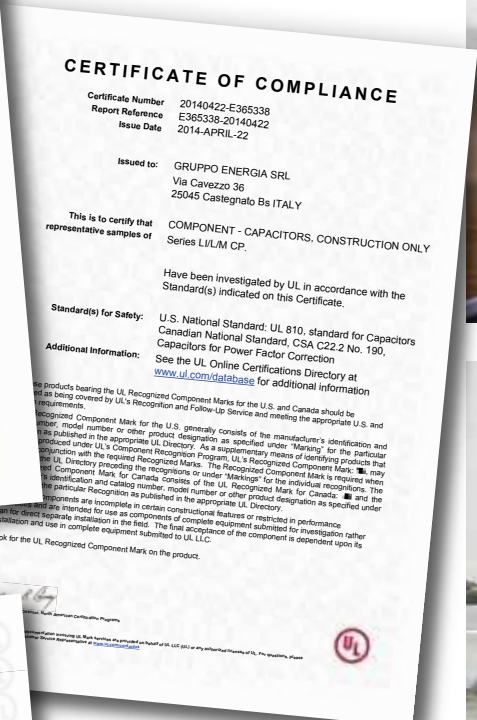


DC LINKS / LIHC / LICP
DC ALL-FILM CAPACITORS
HIGH VOLTAGE, HIGH CURRENTS, LOW INDUCTANCE



MADE IN ITALY

WWW.GRUPPOENERGIA.IT





**TECNOLOGIA ALL-FILM
CONDENSATORI AUTORIGENERANTI
AD ALTA TENSIONE**

Norme di Riferimento IEC 61071-1/2 - IEC 61881 - UL 810

ALL-Film è la tecnologia più avanzata in film metallizzato per una lunga durata ed elevata affidabilità dei condensatori nelle applicazioni DC.

Questa è una tecnologia a secco, per garantire le basse perdite e bassa induttanza. Condensatori sono realizzati senza un dispositivo di sicurezza.

La particolare struttura interna può dare la certezza che parziali scariche dielettriche e conseguente rischio di guasti sono ridotti al minimo.



**ALL-FILM TECHNOLOGY
SELF-HEALING HIGH VOLTAGE
CAPACITORS**

Reference Standard IEC 61071-1/2 - IEC 61881 - UL 810

ALL-Film is the most advanced metallized film technology, for long life and high reliability of capacitors in DC applications. This is a dry technology, to ensure the low loss and low inductance.

The capacitors are made without safety device.

The particular internal construction can give the security that partial dielectric discharges and consequential risk of failures are reduced to a minimum.



**ТЕХНОЛОГИЯ ALL-FILM
САМОВОСТАНАВЛИВАЮЩИЕСЯ
КОНДЕНСАТОРЫ ВЫСОКОГО
НАПРЯЖЕНИЯ**

Стандарт соответствия IEC 61071-1/2 - IEC 61881 - UL 810

ALL-Film это новейшая технология с использованием специально металлизированной пленки гарантирующей надежность конденсаторов в DC контурах. Применение сухой технологии гарантирует низкие потери и низкую индуктивность. Специальная внутренняя конструкция гарантирует что частичные диэлектрические разряды увеличивающие риск выхода из строя конденсатора сводятся к минимуму.

**DCM / SERIE DC LINK / DC LINK SERIES / DC LINK СЕРИЯ
LIHC - LICP / SERIE A BASSA INDUTTANZA / LOW-INDUCTANCE SERIES / НИЗКОИНДУКТИВНАЯ СЕРИЯ
DATI TECNICI / TECHNICAL DATA / ТЕХНИЧЕСКИЕ ХАРАКТЕРИСТИКИ**

Custodia Case Корпус	Custodia in Alluminio o in Plastica/ fondo piatto o avvitabile Aluminium or Plastic case / flat or stud bottom Алюминиевый корпус или пластиковый / с болтом или без болта
Terminali Terminals Вывода	Terminale a vite M6/M8/M5 / femmina M6/M8/M5 Screw terminal M6/M8/M5 / female M6/M8/M5 Терминалы болты M6/M8/M5 / Вывода тип (девочка) M6/M8/M5
Dielettrico Dielectric type Тип диэлектрика	Film di polipropilene speciale resistente a sovracariche, autorigenerabile Special overvoltage and overcurrent resistance, self-healing polypropylene film Самовосстанавливающаяся устойчивая к перегрузкам полипропиленовая пленка
Riempimento Filling Наполнение	Riempito di resina a secco non PCB / olio vegetale solido Dry type resin filled non PCB / based on vegetable oil Не токсичная смола (non PCB), сухой тип / растительное масло
Limiti termici Limit temperatures Температуры использования	min. - 40°C / max (hotspot) +85°C
Temperatura di stoccaggio Storing temperature Температура хранения	- 40°C / +85°C
Tensione Un - DC Voltage Un - DC Напряжение Un - DC	Da 500 V a 2500 V (altro voltaggio su richiesta) - Certificato UL fino a 5000 V From 500 V up 2500 V (other voltage on request) - UL certificated up to 5000 V От 500 В до 2500 В (другие напряжения по запросу) - UL сертификация до 5000 В
Prova di tensione (tra i terminali Utt) Voltage test (terminal to terminal Utt) Тест напряжением (между выводами)	1,5 x Un DC / 10 s.
Prova di tensione (terminali-custodia Utc) Voltage test (terminal to case Utc) Тест напряжением (вывод - корпус)	3,5 x Un AC / 2 s.
Installazione Installation Установка	Qualsiasi posizione Any position В любой позиции
Aspettativa di vita Life expectancy Ожидаемый срок службы	> 100.000 h. - Tensione nominale - 85°C (200.000 h. su richiesta) > 100.000 h. - Rated voltage - 85°C (200.000 h. on request) > 100.000 h. - Номинальное напряжение - 85°C (200.000 h. по запросу)
Rischio di incendio Fire load Пожарная опасность	40 MJ / kg.
Tasso di umidità consentito Permissible relative humidity Относительная влажность	No formazione di condensa Dewing not admissible Не допустим конденсат
Sistema di protezione Type of protection Система защиты	Nessuna protezione interna No internal protection Без внутренней защиты
Tolleranza Tolerance Допуск	-10% + 10% (-5% + 5% su richiesta) -10% + 10% (-5% + 5% on request) -10% + 10% (-5% + 5% по запросу)

EP-DCM F/S-1 DC LINK

I condensatori DC LINK forniscono rapidamente al circuito DC correnti elevate, in presenza della corrente di picco periodica richiesta. Questa serie combina alta capacità ed altissima resistenza a impulsi di corrente necessari per inverter, energia eolica e solare, celle a combustibile, sistemi UPS e altro ancora. I condensatori vengono continuamente e bruscamente caricati e scaricati. Il valore di picco della corrente che si verifica è sostanzialmente maggiore del valore RMS. Tali condensatori sono progettati con un'elevata resistenza termica per gestire la potenza reattiva e l'elevata dissipazione di potenza. I condensatori per applicazioni con semiconduttori IGBT devono essere a bassa induttanza.

EP-DCM F/S-1 DC LINK

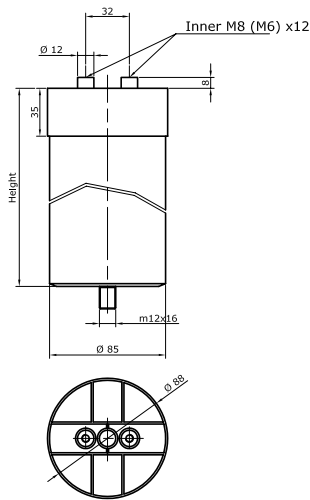
These capacitors can briefly supplying to the DC network the high currents, when there is a periodic peak current demand. This series combines high capacitance and very high ripple current capability needed for today's inverter designs for wind, solar, fuel cells, UPS systems and more. They are periodically and abruptly charged and discharged. The peak value of the current that occurs here is substantially greater than the RMS value. Such capacitors must be designed for a high thermal rating in order to handle the relatively high reactive power and power dissipation. Capacitors for IGBT semiconductors application must also be designed to have low inductances.

EP-DCM F/S-1 DC LINK

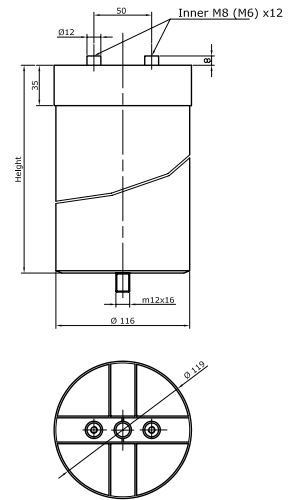
Конденсаторы DC link обеспечивают DC контур высокими токами в кратчайшее время. Эта серия отличается высокими емкостями и большой устойчивостью к импульсным токам, необходимым для инвертеров, солнечных батарей, систем UPS и многого другого. Эти конденсаторы периодически заряжаются и разряжаются. Величина возникающего пикового тока значительно превышает уровень RMS. Конструкция конденсаторов должна обладать температурной устойчивостью чтобы управлять реактивной и рассеиваемой мощностями. Конденсаторы применяемые с полупроводниками IGBT должны быть низко индуктивными.

CONSTRUCTION DETAILS / DETTAGLI COSTRUTTIVI / ОСОБЕННОСТИ КОНСТРУКЦИИ

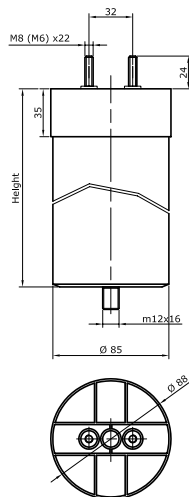
**DCMF
 Ø 85**



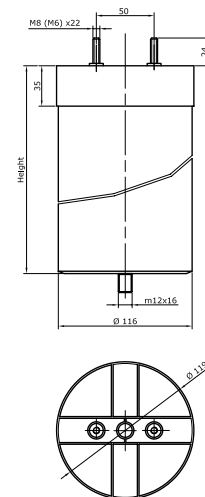
**DCMF
 Ø 116**



**DCMS
 Ø 85**



**DCMS
 Ø 116**



Ordering code	Capacitance μF	R_s m Ω	L_s nH	R_{th} °C/W	I_{max} A rms	I_p kA peak	I_S kA peak	W_s Joule	Can diameter mm	Height mm	Terminal F Inner M6 S Screw M6
Un = 600 Vdc		Us = 900 V			Ur = 100 V						
Compact Capacitance With High Current Strength											
DCMF0450A0600X075C	450	1,04	≤45	7,07	51	1,7	17	81	85	75	F
DCMF0700A0600X101C	700	1,36	≤45	6,18	48	1,7	16	126	85	101	F
DCMF1100A0600X136C	1100	1,80	≤45	5,01	46	1,6	17	198	85	136	F
DCMF1300A0600Y101C	1300	0,95	≤45	4,06	72	3,1	31	234	116	101	F
DCMF1400A0600X184C	1400	2,42	≤50	3,91	47	1,6	16	252	85	184	F
DCMF2100A0600Y136C	2100	1,20	≤45	3,46	70	3,2	32	378	116	136	F
DCMF2800A0600Y184C	2800	1,52	≤50	2,92	68	3,2	32	504	116	184	F
Large Capacitance With Maximum Current											
DCMF0900A0600X136A	900	0,77	≤45	3,56	84	3,4	33	162	85	136	F
DCMF1400A0600X184A	1400	0,98	≤50	2,93	84	3,3	34	252	85	184	F
DCMF1700A0600Y136A	1700	0,64	≤45	2,20	117	6,3	63	306	116	136	F
DCMF2100A0600X256A	2100	1,28	≤60	2,31	82	3,3	34	378	85	256	F
DCMF2700A0600Y184A	2700	0,79	≤50	1,86	117	6,4	63	486	116	184	F
DCMF2900A0600X336A	2900	1,67	≤70	1,82	81	3,1	32	522	85	336	F
DCMF4000A0600Y256A	4000	1,00	≤60	1,53	116	6,2	64	720	116	256	F
DCMF5500A0600Y336A	5500	1,24	≤70	1,26	114	6,3	63	990	116	336	F
Un = 700 Vdc		Us = 1050 V			Ur = 200 V						
Compact Capacitance With High Current Strength											
DCMF0320A0700X075C	320	1,17	≤45	7,21	48	1,3	13	78	85	75	F
DCMF0500A0700X101C	500	1,55	≤45	6,32	44	1,3	13	123	85	101	F
DCMF0750A0700X136C	750	2,09	≤45	5,09	43	1,3	13	184	85	136	F
DCMF0980A0700Y101C	980	1,02	≤45	4,09	70	2,6	26	240	116	101	F
DCMF1000A0700X184C	1000	2,78	≤50	4,00	42	1,2	13	245	85	184	F
DCMF1470A0700Y136C	1470	1,33	≤45	3,56	65	2,5	26	360	116	136	F
DCMF2000A0700Y184C	2000	1,70	≤50	3,02	62	2,5	26	490	116	184	F
Large Capacitance With Maximum Current											
DCMF0650A0700X136A	650	0,83	≤45	3,65	79	2,7	27	159	85	136	F
DCMF1000A0700X184A	1000	1,07	≤50	3,04	78	2,7	27	245	85	184	F
DCMF1270A0700Y136A	1270	0,67	≤45	2,22	116	5,3	52	311	116	136	F
DCMF1500A0700X256A	1500	1,41	≤60	2,39	77	2,5	27	368	85	256	F
DCMF1970A0700Y184A	1970	0,83	≤50	1,90	114	5,3	52	483	116	184	F
DCMF2000A0700X336A	2000	1,84	≤70	1,85	78	2,5	26	490	85	336	F
DCMF2970A0700Y256A	2970	1,05	≤60	1,56	112	5,0	53	728	116	256	F
DCMF4000A0700Y336A	4000	1,32	≤70	1,30	108	5,0	51	980	116	336	F
Un = 900 Vdc		Us = 1350 V			Ur = 200 V						
Compact Capacitance With High Current Strength											
DCMF0250A0900X075C	250	1,20	≤45	7,25	46	1,2	12	101	85	75	F
DCMF0380A0900X101C	380	1,59	≤45	6,33	44	1,1	12	154	98	101	F
DCMF0580A0900X136C	580	2,10	≤45	5,11	43	1,2	12	235	85	136	F
DCMF0750A0900Y101C	750	1,04	≤45	4,14	67	2,3	23	304	116	101	F
DCMF0800A0900X184C	800	2,70	≤50	3,99	43	1,2	12	324	175	184	F
DCMF1100A0900Y136C	1100	1,36	≤45	3,60	64	2,2	23	446	116	136	F
DCMF1570A0900Y184C	1570	1,68	≤50	3,00	63	2,4	24	636	178	184	F
Large Capacitance With Maximum Current											
DCMF0500A0900X136A	500	0,85	≤45	3,67	78	2,4	24	203	134	136	F
DCMF0770A0900X184A	770	1,09	≤50	3,05	77	2,3	24	312	85	184	F
DCMF0970A0900Y136A	970	0,68	≤45	2,25	112	4,7	47	393	134	136	F
DCMF1200A0900X256A	1200	1,39	≤60	2,37	77	2,4	25	486	85	256	F
DCMF1500A0900Y184A	1500	0,84	≤50	1,93	110	4,5	47	608	116	184	F
DCMF1600A0900X336A	1600	1,80	≤70	1,84	78	2,4	24	648	85	336	F
DCMF2200A0900Y256A	2200	1,07	≤60	1,60	108	4,4	47	891	116	256	F
DCMF3100A0900Y336A	3100	1,32	≤70	1,30	108	4,5	48	1256	116	336	F

Su richiesta sono disponibili correnti più alte - On request higher current available - По запросу доступны высшие токи

Ordering code	Capacitance μF	R_s m Ω	L_s nH	R_{th} $^{\circ}\text{C}/\text{W}$	I max A rms	I_p kA peak	I_S kA peak	W_s Joule	Can diameter mm	Height mm	Terminal F Inner M6 S Screw M6
Un = 1100 Vdc			Us = 1650 V			Ur = 250 V					
Compact Capacitance With High Current Strength											
DCMF0160A1100X075C	160	1,35	≤ 45	7,37	42	0,9	9	97	85	75	F
DCMF0250A1100X101C	250	1,75	≤ 45	6,40	41	0,9	10	151	85	101	F
DCMF0420A1100X136C	420	2,23	≤ 45	4,96	46	1,1	11	254	85	136	F
DCMF0490A1100Y101C	490	1,12	≤ 45	4,20	64	1,9	19	296	116	101	F
DCMF0510A1100X184C	510	3,05	≤ 50	4,01	41	0,9	10	309	85	184	F
DCMF0720A1100Y136C	720	1,47	≤ 45	3,66	61	1,8	19	436	116	136	F
DCMF1000A1100Y184C	1000	1,86	≤ 50	3,06	60	1,8	19	605	116	184	F
Large Capacitance With Maximum Current											
DCMF0320A1100X136A	320	0,92	≤ 45	3,78	73	2,0	20	194	85	136	F
DCMF0500A1100X184A	500	1,17	≤ 50	3,13	72	1,8	20	303	85	184	F
DCMF0610A1100Y136A	610	0,72	≤ 45	2,33	106	3,6	38	369	116	136	F
DCMF0750A1100X256A	750	1,54	≤ 60	2,43	73	1,8	19	454	85	256	F
DCMF0970A1100Y184A	970	0,88	≤ 50	1,98	106	3,6	38	587	116	184	F
DCMF1100A1100X336A	1100	1,95	≤ 70	1,89	73	2,0	20	666	85	336	F
DCMF1500A1100Y256A	1500	1,13	≤ 60	1,65	103	3,4	36	908	116	256	F
DCMF2000A1100Y336A	2000	1,40	≤ 70	1,35	102	3,7	38	1210	116	336	F
Un = 1300 Vdc			Us = 1950 V			Ur = 300 V					
Compact Capacitance With High Current Strength											
DCMF0100A1300X075C	100	1,64	≤ 45	7,63	37	0,7	8	85	85	75	F
DCMF0170A1300X101C	170	2,02	≤ 45	6,46	38	0,8	8	144	85	101	F
DCMF0270A1300X136C	270	2,69	≤ 45	5,21	37	0,8	8	228	85	136	F
DCMF0320A1300Y101C	320	1,29	≤ 45	4,34	58	1,5	16	270	116	101	F
DCMF0350A1300X184C	350	3,67	≤ 50	4,08	37	0,8	8	296	85	184	F
DCMF0500A1300Y136C	500	1,70	≤ 45	3,76	56	1,5	15	423	116	136	F
DCMF0670A1300Y184C	670	2,13	≤ 50	3,14	55	1,6	16	566	116	184	F
Large Capacitance With Maximum Current											
DCMF0210A1300X136A	210	1,04	≤ 45	3,92	65	1,6	16	177	85	136	F
DCMF0330A1300X184A	330	1,33	≤ 50	3,23	66	1,6	16	279	85	184	F
DCMF0420A1300Y136A	420	0,78	≤ 45	2,42	98	3,0	31	355	116	136	F
DCMF0500A1300X256A	500	1,74	≤ 60	2,52	67	1,6	16	423	85	256	F
DCMF0650A1300Y184A	650	0,96	≤ 50	2,05	100	3,1	32	549	116	184	F
DCMF0700A1300X336A	700	2,28	≤ 70	1,95	67	1,5	16	592	85	336	F
DCMF1000A1300Y256A	1000	1,24	≤ 60	1,72	96	3,0	31	845	116	256	F
DCMF1300A1300Y336A	1300	1,56	≤ 70	1,41	95	3,0	30	1099	116	336	F
Un = 1500 Vdc			Us = 2250 V			Ur = 300 V					
Compact Capacitance With High Current Strength											
DCMF0080A1500X075C	80	1,74	≤ 45	7,49	35,5	1	7	90	85	75	F
DCMF0120A1500X101C	120	2,36	≤ 45	6,60	34,1	1	7	135	85	101	F
DCMF0180A1500X136C	180	3,17	≤ 45	5,30	34,0	1	7	203	85	136	F
DCMF0220A1500Y101C	220	1,50	≤ 45	4,51	52,8	1	13	248	116	101	F
DCMF0250A1500X184C	250	4,29	≤ 50	4,14	33,3	1	6	281	85	184	F
DCMF0350A1500Y136C	350	1,89	≤ 45	3,82	52,1	1	13	394	116	136	F
DCMF0500A1500Y184C	500	2,36	≤ 50	3,20	51,1	1	14	563	116	184	F
Large Capacitance With Maximum Current											
DCMF0150A1500X136A	150	1,16	≤ 45	4,03	60,0	1	13	169	85	136	F
DCMF0250A1500X184A	250	1,44	≤ 50	3,25	63,9	1	14	281	85	184	F
DCMF0300A1500Y136A	300	0,83	≤ 45	2,46	93,3	3	26	338	116	136	F
DCMF0370A1500X256A	370	1,92	≤ 60	2,56	63,3	1	14	416	85	256	F
DCMF0470A1500Y184A	470	1,04	≤ 50	2,12	94,0	3	27	529	116	184	F
DCMF0550A1500X336A	550	2,52	≤ 70	1,99	62,3	1	14	619	85	336	F
DCMF0720A1500Y256A	720	1,32	≤ 60	1,76	91,2	3	27	810	116	256	F
DCMF1000A1500Y336A	1000	1,65	≤ 70	1,44	91,1	3	28	1125	116	336	F

Su richiesta sono disponibili correnti più alte - On request higher current available - По запросу доступны высшие токи

Ordering code	Capacitance μF	R_s $\text{m}\Omega$	L_s nH	R_{th} $^{\circ}\text{C/W}$	I_{max} A rms	I_p kA peak	I_S kA peak	W_s Joule	Can diameter mm	Height mm	Terminal F Inner M6 S Screw M6
Un = 1700 Vdc			Us = 2500 V			Ur = 350 V					
Compact Capacitance With High Current Strength											
DCMF0060A1700X075C	60	1,48	≤ 45	7,45	37	0,6	6	87	85	75	F
DCMF0090A1700X101C	90	2,06	≤ 45	6,57	36	0,6	6	130	85	101	F
DCMF0140A1700X136C	140	2,74	≤ 45	5,27	36	0,6	6	202	85	136	F
DCMF0170A1700Y101C	170	1,27	≤ 45	4,37	57	1,2	12	246	116	101	F
DCMF0190A1700X184C	190	3,64	≤ 50	4,09	36	0,6	6	275	85	184	F
DCMF0270A1700Y136C	270	1,68	≤ 45	3,78	55	1,1	12	390	116	136	F
DCMF0400A1700Y184C	400	2,08	≤ 50	3,14	55	1,2	12	578	116	184	F
Large Capacitance With Maximum Current											
DCMF0110A1700X136A	110	1,01	≤ 45	3,96	62	1,2	12	159	85	136	F
DCMF0170A1700X184A	170	1,33	≤ 50	3,28	64	1,1	12	246	85	184	F
DCMF0220A1700Y136A	220	0,76	≤ 45	2,42	95	2,4	24	318	116	136	F
DCMF0300A1700X256A	300	1,67	≤ 60	2,49	68	1,2	13	434	85	256	F
DCMF0350A1700Y184A	350	0,94	≤ 50	2,07	97	2,3	24	506	116	184	F
DCMF0410A1700X336A	410	2,24	≤ 70	1,94	67	1,1	12	592	85	336	F
DCMF0540A1700Y256A	540	1,20	≤ 60	1,69	98	2,3	25	780	116	256	F
DCMF0800A1700Y336A	800	1,51	≤ 70	1,40	96	2,3	23	1156	116	336	F
Un = 2100 Vdc			Us = 3150 V			Ur = 550 V					
Compact Capacitance With High Current Strength											
DCMF0035A2100X075C	35	1,54	≤ 45	7,63	33	0,5	5	77	85	75	F
DCMF0060A2100X101C	60	1,98	≤ 45	6,52	35	0,5	5	132	85	101	F
DCMF0090A2100X136C	90	2,74	≤ 45	5,27	35	0,5	5	198	85	136	F
DCMF0100A2100Y101C	100	1,33	≤ 45	4,51	52	0,9	9	221	116	101	F
DCMF0120A2100X184C	120	3,83	≤ 50	4,12	35	0,4	4	265	85	184	F
DCMF0170A2100Y136C	170	1,70	≤ 45	3,81	53	0,9	9	375	116	136	F
DCMF0250A2100Y184C	250	2,14	≤ 50	3,16	54	0,9	9	551	116	184	F
Large Capacitance With Maximum Current											
DCMF0070A2100X136A	70	1,02	≤ 45	4,01	59	1,0	10	154	85	136	F
DCMF0110A2100X184A	110	1,31	≤ 50	3,30	62	0,9	10	243	85	184	F
DCMF0140A2100Y136A	140	0,76	≤ 45	2,48	90	1,9	19	309	116	136	F
DCMF0180A2100X256A	180	1,74	≤ 60	2,55	64	1,0	10	397	85	256	F
DCMF0220A2100Y184A	220	0,97	≤ 50	2,13	93	1,8	19	485	116	184	F
DCMF0260A2100X336A	260	2,27	≤ 70	1,95	66	0,9	10	573	85	336	F
DCMF0330A2100Y256A	330	1,23	≤ 60	1,73	94	1,9	19	728	116	256	F
DCMF0500A2100Y336A	500	1,54	≤ 70	1,41	96	1,9	19	1103	116	336	F
Un = 2500 Vdc			Us = 3750 V			Ur = 600 V					
Compact Capacitance With High Current Strength											
DCMF0025A2500X075C	25	1,74	≤ 45	7,65	29	0,4	4	78	85	75	F
DCMF0040A2500X101C	40	2,36	≤ 45	6,65	31	0,4	4	125	85	101	F
DCMF0060A2500X136C	60	3,30	≤ 45	5,36	31	0,4	4	188	85	136	F
DCMF0075A2500Y101C	75	1,43	≤ 45	4,47	50	0,8	8	234	116	101	F
DCMF0085A2500X184C	85	4,40	≤ 50	4,15	32	0,4	4	266	85	184	F
DCMF0120A2500Y136C	120	1,92	≤ 45	3,88	49	0,8	8	375	116	136	F
DCMF0170A2500Y184C	170	2,49	≤ 50	3,25	48	0,8	8	531	116	184	F
Large Capacitance With Maximum Current											
DCMF0050A2500X136A	50	1,12	≤ 45	4,08	53	0,8	8	156	85	136	F
DCMF0077A2500X184A	77	1,47	≤ 50	3,37	56	0,8	8	241	85	184	F
DCMF0090A2500Y136A	90	0,84	≤ 45	2,63	80	1,5	15	281	116	136	F
DCMF0120A2500X256A	120	2,02	≤ 60	2,62	59	0,8	8	375	85	256	F
DCMF0150A2500Y184A	150	1,05	≤ 50	2,20	87	1,5	16	469	116	184	F
DCMF0170A2500X336A	170	2,69	≤ 70	2,03	59	0,7	8	531	85	336	F
DCMF0220A2500Y256A	220	1,37	≤ 60	1,82	86	1,5	15	688	116	256	F
DCMF0330A2500Y336A	330	1,72	≤ 70	1,48	88	1,5	16	1031	116	336	F

Su richiesta sono disponibili correnti più alte - On request higher current available - По запросу доступны высшие токи



LIHC- LICP CONDENSATORI A BASSA INDUTTANZA DC APPLICAZIONI

Condensatori LIHC e LICP stati creati per ridurre i costi rispetto a tradizionali condensatori ad alta tensione per elettronica di potenza , al tempo stesso per ridurre le dimensioni dei circuiti elettronici, mantenendo alta qualità ed alta affidabilità.

CARATTERISTICHE APPLICAZIONE

LIHC e LICP hanno una resistenza in serie particolarmente bassa ed una elevata resistenza agli impulsi. La combinazione di queste proprietà fisiche ed elettriche permette ai condensatori LIHC e LICP di avere una bassa induttanza ed una alta capacità di trasporto di corrente. Insieme con il loro ottimo rapporto di capacità rispetto al volume i condensatori LIHC LICP sono particolarmente adatti per lo smorzamento dei tiristori GTO e dei circuiti buffer a bassa induttanza con correnti efficaci elevate. La loro induttanza molto bassa li rende anche adatti all'uso in applicazioni ad alta corrente a media frequenza.

Inoltre, grazie ai condensatori LIHC e LICP si sfrutta meglio lo spazio del sistema e si migliora l'efficienza del raffreddamento. Tutti i condensatori LIHC sono alloggiati in custodie di plastica antifiama riempite con resina dura. Particolare attenzione è stata presa in termini di design e di efficienza elettrica per garantire una operatività affidabile anche in condizioni ambientali difficili.

CARATTERISTICHE COSTRUTTIVE

I condensatori LIHC sono dotati di terminali per il collegamento radiale, con perni filettati M6 / M8 o con attacchi filettati femmina M5 (disponibili altre misure su richiesta). E' disponibile anche una flangia integrata con fori predisposti per semplificare il montaggio.

La gamma LICP si basa sulla stessa tecnologia di costruzione e di know-how, però permette l'uso di robusti terminali assiali filettati femmina M8 (disponibili altre misure su richiesta).



LIHC – LICP LOW-INDUCTANCE DC CAPACITORS

Capacitors LIHC and LICP were created to reduce the costs compared to traditional power electronic high-voltage capacitors, at the same time to reduce the sizes of electronic circuits, maintaining high quality and high reliability.

APPLICATION FEATURES

LIHC and LICP have a particularly low series resistance and high pulse strength. The combination of these physical and electrical properties allows LIHC and LICP capacitors to have low inductance with high current carrying capability. Along with their very good ratio of capacitance to volume, LIHC and LICP capacitors are especially suited for the damping of GTO thyristors and low-inductance buffer circuits with high rms currents. Their very low self-inductance makes them also suitable for use in high-current applications with medium frequencies.

Moreover, thanks to LIHC and LICP capacitors low profile use of system space and cooling efficiency is better. All LIHC capacitors are housed in flame-retardant plastic cans and filled with solid resin. Special attention has been taken in terms of design and electrical efficiency to ensure reliable operation even under tough environmental conditions.

DESIGN FEATURES

LIHC capacitors are provided with terminals for radial connection, M6/M8 threaded bolt or M5 threaded female connections (other dimensions on request). There is also an integrated flange with pre-drilled holes to simplify mounting.

The LICP range is based on the same construction and technology know-how but allows for robust axial terminals with threaded female connections M8 (other dimensions on request).



ЛИНС - ЛИСП НИЗКОИНДУКТИВНЫЕ DC КОНДЕНСАТОРЫ

Конденсаторы ЛИНС и ЛИСП были созданы чтобы снизить затраты по сравнению с традиционными высоковольтными конденсаторами для силовой электроники и также для уменьшения габаритов электронных схем, сохраняя высокое качество и высокую надежность.

ОСОБЕННОСТИ ПРИМЕНЕНИЯ

ЛИНС и ЛИСП имеют особенно низкое последовательное сопротивление и высокую устойчивость к импульсам. Сочетание этих физических и электрических свойств позволяет моделям ЛИНС и ЛИСП обобщить низкую индуктивность с высокой токонесущей способностью. Наряду с их очень хорошим соотношением емкости к объему, серия ЛИНС и ЛИСП особенно подходят для демпфирования GTO тиристоров и малоиндуктивных буферных схем с высоким значением среднеквадратичных токов. Их очень низкая собственная индуктивность, делает их также пригодными для использования на высоких токах со средними частотами.

Кроме того, благодаря дизайну ЛИНС и ЛИСП конденсаторов улучшается эффективность использования пространства и охлаждение. Все ЛИНС конденсаторы размещены в огнезадерживающих пластиковых корпусах и заполнены твердой смолой. Особое внимание было уделено на дизайн и электрической эффективности, чтобы обеспечить надежную работу даже в жестких условиях окружающей среды.

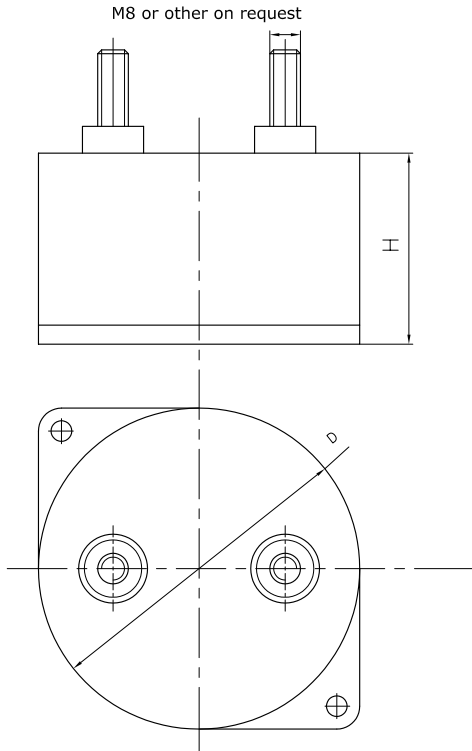
ОСОБЕННОСТИ КОНСТРУКЦИИ

ЛИНС конденсаторы снабжены клеммами для радиального соединения, типом болт (мальчик) с резьбой M6 / M8 или типом (девочка) M5 (другие размеры по запросу). Существует также интегрированный фланец с предварительно просверленными отверстиями для упрощения монтажа.

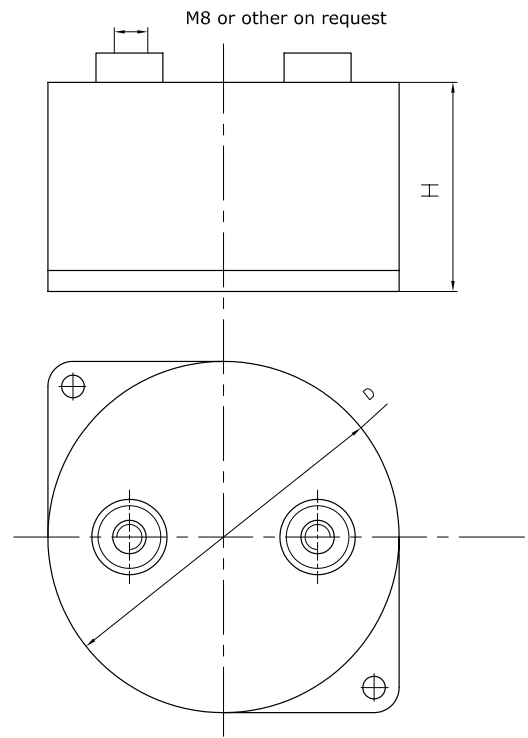
Серия ЛИСП основана на той же конструкции и технологии, но имеет надежное осевое соединение клеммами с резьбой типом (девочка) M8 (другие размеры по запросу).

CONSTRUCTION DETAILS / DETTAGLI COSTRUTTIVI / ОСОБЕННОСТИ КОНСТРУКЦИИ

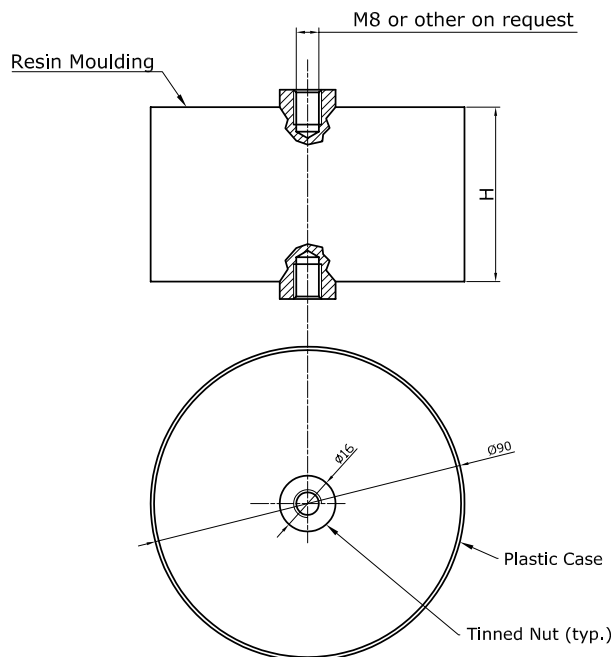
LIHC-S design A1



LIHC-F design A1



LICP-F design A2



Ordering Code	Capacitance μF	R_s m Ω	L_s nH	R_{th} $^{\circ}\text{C}/\text{W}$	I_{max} A rms	I_p kA peak	I_s kA peak	W_s Joule	Design	Can diameter mm	Height mm	Terminal F = Inner S = Screw	Terminal dimension
Un = 600 Vdc		Us = 900 V		Ur = 100 Vdc									
Low Inductance High Current DC Capacitors													
LIHC170S0600B40PP	170	0,75	30	8,17	56	1,4	14	31	A1	82	40	S	M8 x 20
LIHC280S0600B51PP	280	0,89	35	8,05	53	1,4	14	50	A1	82	51	S	M8 x 20
LICP300F0600B54AP	300	0,73	10	4,05	82	1,5	15	54	A2	90	53	F	M8
LIHC390S0600B65PP	390	1,00	40	7,88	50	1,5	14	70	A1	82	65	S	M8 x 20
LICP650F0600B93AP	650	1,16	25	3,86	66	1,5	15	117	A2	90	93	F	M8
Un = 700 Vdc		Us = 1050 V		Ur = 200 Vdc									
Low Inductance High Current DC Capacitors													
LIHC120S0700B40PP	120	0,86	30	8,30	52	1,2	12	29	A1	82	40	S	M8 x 20
LIHC200S0700B51PP	200	1,02	35	8,20	49	1,2	12	49	A1	82	51	S	M8 x 20
LICP230F0700B54AP	230	0,82	10	4,00	77	1,3	14	56	A2	90	53	F	M8
LIHC280S0700B65PP	280	1,15	40	7,96	47	1,2	12	69	A1	82	65	S	M8 x 20
LICP500F0700B93AP	500	1,31	25	3,84	64	1,3	14	123	A2	90	93	F	M8
Un = 900 Vdc		Us = 1350 V		Ur = 200 Vdc									
Low Inductance High Current DC Capacitors													
LIHC100S0900B40PP	100	0,91	30	8,26	50	1,0	11	41	A1	82	40	S	M8 x 20
LIHC160S0900B51PP	160	1,08	35	8,24	47	1,0	11	65	A1	82	51	S	M8 x 20
LICP170F0900B54AP	170	0,88	10	3,99	50	1,2	12	69	A2	90	53	F	M8
LIHC220S0900B65PP	220	1,20	40	7,99	45	1,1	11	89	A1	82	65	S	M8 x 20
LICP370F0900B93AP	370	1,35	25	3,83	62	1,2	12	150	A2	90	93	F	M8
Un = 1100 Vdc		Us = 1650 V		Ur = 250 Vdc									
Low Inductance High Current DC Capacitors													
LIHC060S1100B40PP	60	1,04	30	8,40	45	0,8	8	36	A1	82	40	S	M8 x 20
LIHC100S1100B51PP	100	1,20	35	8,30	43	0,8	9	61	A1	82	51	S	M8 x 20
LICP110F1100B54AP	110	1,00	10	3,96	70	1,0	9	67	A2	90	53	F	M8
LIHC140S1100B65PP	140	1,34	40	8,03	42	0,9	8	85	A1	82	65	S	M8 x 20
LICP240F1100B93AP	240	1,53	25	3,83	59	0,9	10	145	A2	90	93	F	M8
Un = 1300 Vdc		Us = 1950 V		Ur = 300 Vdc									
Low Inductance High Current DC Capacitors													
LIHC041S1300B40PP	41	1,23	30	8,43	41	0,7	7	35	A1	82	40	S	M8 x 20
LIHC068S1300B51PP	68	1,42	35	8,34	40	0,7	7	57	A1	82	51	S	M8 x 20
LICP075F1300B54AP	75	1,21	10	3,98	62	0,8	8	63	A2	90	53	F	M8
LIHC092S1300B65PP	92	1,61	40	8,12	38	0,7	6	78	A1	82	65	S	M8 x 20
LICP160F1300B93AP	160	1,84	25	3,82	53	0,8	8	135	A2	90	93	F	M8
Un = 1500 Vdc		Us = 2250 V		Ur = 300 Vdc									
Low Inductance High Current DC Capacitors													
LIHC029S1500B40PP	29	1,40	30	8,41	39	0,6	6	33	A1	82	40	S	M8 x 20
LIHC050S1500B51PP	50	1,61	35	8,39	37	0,6	6	56	A1	82	51	S	M8 x 20
LICP055F1500B54AP	55	1,39	10	3,96	58	0,6	7	62	A2	90	53	F	M8
LIHC070S1500B65PP	70	1,84	40	8,04	37	0,6	6	79	A1	82	65	S	M8 x 20
LICP120F1500B93AP	120	2,17	25	3,83	49	0,7	7	135	A2	90	93	F	M8

Su richiesta sono disponibili correnti più alte - On request higher current available - По запросу доступны высшие токи

Ordering Code	Capacitance μF	R_s m Ω	L_s nH	R_{th} $^{\circ}\text{C}/\text{W}$	I_{max} A rms	I_p kA peak	I_s kA peak	W_s Joule	Design	Can diameter mm	Height mm	Terminal F = Inner S = Screw	Terminal dimension
---------------	---------------------------	------------------	----------	--------------------------------------	-----------------	---------------	---------------	-------------	--------	-----------------	-----------	------------------------------------	--------------------

$U_n = 1700 \text{ Vdc}$

$U_s = 2500 \text{ V}$

$U_r = 350 \text{ Vdc}$

Low Inductance High Current DC Capacitors

LIHC019S1700B40PP	19	1,55	30	8,40	36	0,5	5	27	A1	82	40	S	M8 x 20
LIHC033S1700B51PP	33	1,80	35	8,45	35	0,5	5	48	A1	82	51	S	M8 x 20
LICP038F1700B54AP	38	1,54	10	3,96	55	0,6	6	55	A2	90	53	F	M8
LIHC047S1700B65PP	47	2,08	40	8,13	34	0,5	5	68	A1	82	65	S	M8 x 20
LICP087F1700B93AP	87	2,41	25	3,82	46	0,6	6	126	A2	90	93	F	M8

$U_n = 2100 \text{ Vdc}$

$U_s = 3150 \text{ V}$

$U_r = 550 \text{ Vdc}$

Low Inductance High Current DC Capacitors

LIHC011S2100B40PP	11	1,19	30	8,44	37	0,4	4	24	A1	82	40	S	M8 x 20
LIHC020S2100B51PP	20	1,36	35	8,36	38	0,4	4	44	A1	82	51	S	M8 x 20
LICP022F2100B54AP	22	1,17	10	3,98	59	0,4	5	49	A2	90	53	F	M8
LIHC028S2100B65PP	28	1,62	40	8,10	37	0,4	4	62	A1	82	65	S	M8 x 20
LICP053F2100B93AP	53	1,87	25	3,84	51	0,4	5	117	A2	90	93	F	M8

$U_n = 2500 \text{ Vdc}$

$U_s = 3750 \text{ V}$

$U_r = 600 \text{ Vdc}$

Low Inductance High Current DC Capacitors

LIHC008S2500B40PP	8	1,41	30	8,51	32	0,3	3	23	A1	82	40	S	M8 x 20
LIHC014S2500B51PP	14	1,64	35	8,34	36	0,3	3	44	A1	82	51	S	M8 x 20
LICP015F2500B54AP	15	1,40	10	4,00	53	0,4	4	47	A2	90	53	F	M8
LIHC020S2500B65PP	20	1,85	40	8,07	34	0,3	3	63	A1	82	65	S	M8 x 20
LICP037F2500B93AP	37	2,21	25	3,82	47	0,4	4	116	A2	90	93	F	M8

Su richiesta sono disponibili correnti più alte - On request higher current available - По запросу доступны высшие токи





GRUPPO ENERGIA CAPACITORS

made in Italy

MADE IN ITALY



WWW.GRUPPOENERGIA.IT



GRUPPO ENERGIA Srl

Via Cavezzo 36 - 25045 CASTEGNATO (BS) ITALY
Phone: + 39 030 320301 - Fax +39 030 2411006
Mobile: +39 348 0076538 - www.gruppoenergia.it
sales@gruppoenergia.it - info@gruppoenergia.it

VERS. 4-16