

made in italy
GRUPPO ENERGiA CAPACITORS



MOTOR APPLICATION CAPACITORS **CONDENSATORI PER MOTORI**



MADE IN ITALY


WWW.GRUPPOENERGIA.IT

CERTIFICATE OF COMPLIANCE

Certificate Number 20140422-E365338
 Report Reference E365338-20140422
 Issue Date 2014-APRIL-22

Issued to: GRUPPO ENERGIA SRL
 Via Cavezzo 36
 25045 Castegnato Bs ITALY

This is to certify that representative samples of COMPONENT - CAPACITORS, CONSTRUCTION ONLY Series LI/L/M CP.

Have been investigated by UL in accordance with the Standard(s) indicated on this Certificate.

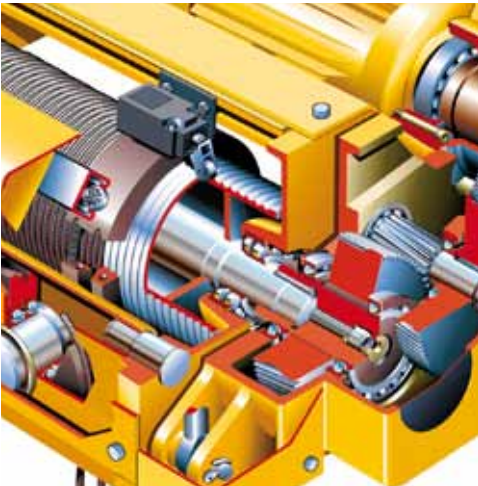
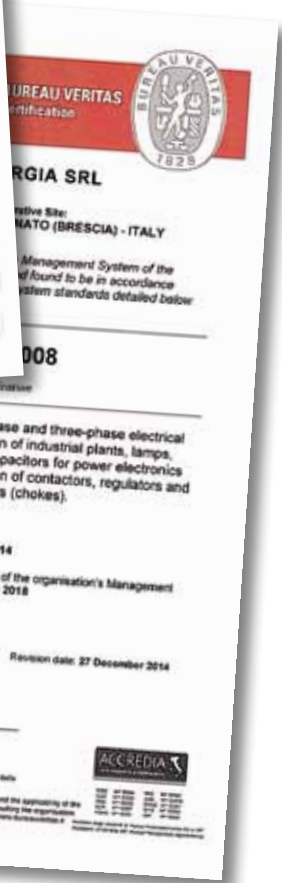
Standard(s) for Safety: U.S. National Standard: UL 810, standard for Capacitors
 Canadian National Standard, CSA C22.2 No. 190, Capacitors for Power Factor Correction

Additional Information: See the UL Online Certifications Directory at www.ul.com/database for additional information

Only those products bearing the UL Recognized Component Marks for the U.S. and Canada should be considered as being covered by UL's Recognition and Follow-Up Service and meeting the appropriate U.S. and Canadian requirements. The UL Recognized Component Mark for the U.S. generally consists of the manufacturer's identification and catalog number, model number or other product designation as specified under "Marking" for the particular Recognition as published in the appropriate UL Directory. As a supplementary means of identifying products that may have been produced under UL's Component Recognition Program, UL's Recognized Component Mark may be used in conjunction with the required Recognition Marks. The Recognized Component Mark is required when specified in the UL Directory preceding the recognitions or under "Markings" for the individual recognitions. The UL Recognized Component Mark for Canada consists of the UL Recognized Mark for Canada, and the manufacturer's identification and catalog number, model number or other product designation as specified under "Marking" for the particular Recognition as published in the appropriate UL Directory. Recognized components are incomplete in certain constructional features or restricted in performance capabilities and are intended for use as components of complete equipment submitted for investigation rather than for direct separate installation in the field. The final acceptance of the component is dependent upon its installation and use in complete equipment submitted to UL LLC.

Look for the UL Recognized Component Mark on the product.

William R. Gray
 William R. Gray, Director, North American Certification Programs



ISO 9001-2008
 BUREAU VERITAS
 Certification



Products



This brochure describes Motor Run and Motor Start capacitors.

Safety and reliability are the most important aspects of **Gruppo Energia Srl** capacitors from product design through unique manufacturing processes.

Prodotti



Questa brochure presenta i condensatori per motori, Motor Run e Motor Start. Sicurezza e affidabilità sono gli aspetti più importanti nella progettazione e produzione dei Condensatori di **Gruppo Energia Srl**.

Motor Capacitor Applications



Motor run capacitor series MRC/MCP are designed for continuous operation of single phase induction motors. Permanently connected to the motor coil terminals the capacitors are subjected to a voltage higher than the main voltage and so supply to the system the suitable reactive power needed to run correctly. The MRC/MCP series capacitors are available in metallic casing equipped with an overpressure safety device and/or in simple flame retardant plastic case enclosures for:

Washing machines - Dryer machines - Refrigerators - Air conditioning pump systems.

Attention should be paid to the selection criteria of the AC motor run capacitors so that specified operating conditions and permissible loads (such as the rated voltage, working temperature and life time of capacitors) are not exceeded. Our MRC/MCP capacitor series can also be used for operation with a three phase motor on single phase connection system.

Applicazioni dei Condensatori per motori



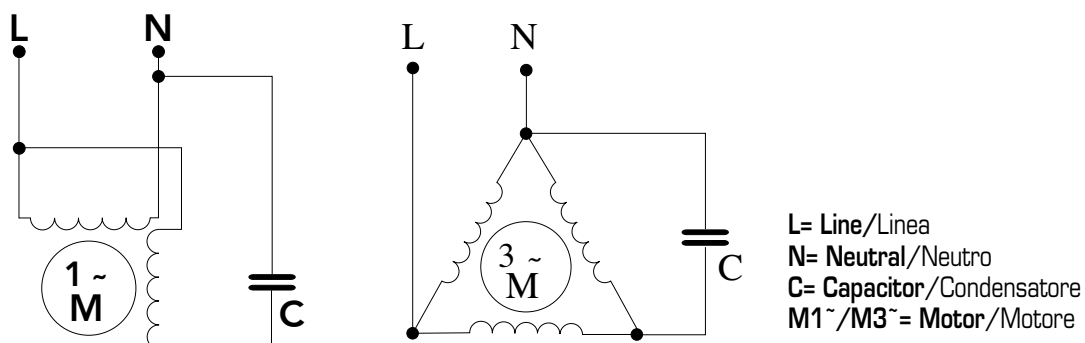
I condensatori per motori della serie MRC/MCP sono stati progettati per assicurare un servizio continuo a bordo dei motori ad induzione monofase in corrente alternata. I condensatori ai terminali dei motori sono soggetti ad una tensione normalmente più elevata di quella delle rete, fornendo tuttavia al sistema l'energia reattiva necessaria per garantire il corretto funzionamento I nostri condensatori sono applicati su: **Macchine lavatrici - Macchine asciugatrici - Frigoriferi - Pompe - Condizionatori.**

I costruttori di queste macchine possono scegliere all'interno della gamma dei condensatori MRC/MCP, tra quelli disponibili in corpo metallico e quindi equipaggiati con dispositivo di sicurezza di sovrappressione, oppure tra quelli in corpo plastico ritardante la fiamma.

Particolare attenzione dovrà essere posta ai criteri di scelta dei condensatori per motori in corrente alternata, in modo tale che i valori limite di sovratensione, sovratemperatura e vita utile del condensatore non siano superati.

I nostri condensatori della serie MRC/MCP possono essere anche utilizzati a bordo di motori trifase per servizio in monofase.

Connection example / Esempio di collegamento



Main features



The MRC capacitor series has been designed and developed in accordance with the most updated manufacturing technology.

The capacitor electrodes are made of zinc/aluminium metallized polypropylene film duly wound on cylindrical windings. Winding contact heads are obtained by spraying a suitable metal contact layer assuring the units high current load properties as well as a very low inductance connection between the windings and the terminals of the capacitor.

Windings are finally encapsulated inside aluminium or plastic enclosures; resistance to mechanical stress and environmental climatic conditions are obtained by filling the enclosure with a suitable resin. This moreover assures stable capacitance and long life expectancy.

A final sequence of acceptance tests performed on all units in addition to the steady check of components and control of manufacturing process assures high reliability level to all of the MRC series capacitor.

Caratteristiche principali



I condensatori della gamma MRC sono stati progettati e realizzati in accordo alle più recenti tecnologie di costruzione.

Gli elettrodi dei condensatori sono realizzati con una pellicola di film di polipropilene metallizzato con zinco/alluminio ed avvolti in elementi cilindrici. Le testate/contatti del condensatore sono ottenute mediante spruzzatura di uno strato di un metallo il quale assicura agli elementi buone caratteristiche conduttive alle alte correnti e valori di induttanza contenuti rilevabili tra l'elemento del condensatore ed i suoi terminali.

Gli avvolgimenti sono assemblati all'interno di custodie di alluminio oppure plastiche. La resistenza ad eventuali sforzi meccanici ed alle condizioni climatiche ambientali sono ottenute per mezzo di una resina colata all'interno della custodia. La resina garantisce all'elemento una capacità costante nel tempo, fatto salvo l'invecchiamento naturale dell'elemento stesso e garantisce una vita utile, stabilita in accordo ai criteri di progettazione.

Una serie di controlli di routine in aggiunta a continue verifiche relative alla qualità dei componenti utilizzati nonché il controllo del processo produttivo garantiscono alla gamma dei condensatori MRC un alto livello di affidabilità.

Selection Table

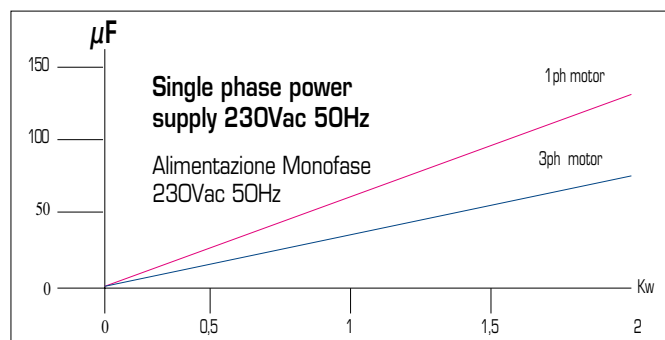


Every type of motor requires a capacitor in accordance with the different selection criteria. We suggest this table as a guideline to choose the appropriate capacitor.

Tabella di scelta



Ogni motore, a seconda della sua natura necessita di condensatori che debbono essere scelti in accordo a particolari criteri di selezione. Sugeriamo la seguente tabella come linea guida per la scelta dei condensatori.



- Reactive output power for single phase induction motors is usually equivalent to the following computation criteria:
 $Q \text{ (Kvar)} = 0,75 \cdot P \text{ Motor (Kw)}$.
- Reactive output power for three phase induction motors on single phase network system (220V - 50Hz) normally is:
 $0,116 \text{ Kvar (7}\mu\text{F)}$ for each 100 W of three phase motor.
- La potenza reattiva necessaria per motori monofase ad induzione è normalmente equivalente al seguente criterio di calcolo:
 $Q \text{ (Kvar)} = 0,75 \cdot \text{Potenza del motore (Kw)}$.
- La potenza reattiva necessaria per motori trifase collegati in un sistema monofase (220V - 50Hz) è normalmente:
 $0,116 \text{ Kvar (7}\mu\text{F)}$ per ogni 100 W del motore trifase

Safety



Metallized polypropylene film capacitors, during normal operation and at the end of their life may be affected by voltage breakdowns, which are a consequence of the self-healing phenomena originating inside the enclosure, (gas by-products overpressure).

To protect the capacitors from severe and sudden failures, MRC - M capacitors (aluminium can) are equipped with an overpressure safety device. This makes the AL case expand upwards irreversibly interrupting the current.

No rigid connection should be provided to the terminal of the capacitor so as to allow the overpressure safety device to operate correctly.

Sicurezza



I condensatori in film di polipropilene metallizzato sono normalmente soggetti, durante il loro naturale servizio ed alla fine della loro vita di lavoro, a sollecitazioni elettriche le quali in conseguenza al fenomeno di rigenerazione meglio conosciuto come self healing, possono originare all'interno della custodia, dei gas di decomposizione e quindi relative sovrappressioni.

Al fine di proteggere il condensatore ed al fine di ridurre le possibilità di guasti improvvisi dello stesso, i condensatori della serie MRC-M (custodie in alluminio) sono provvisti di un sistema di sicurezza di sovrappressione affidabile il quale permette di disconnettere elettricamente ed in modo automatico il condensatore dalla linea.

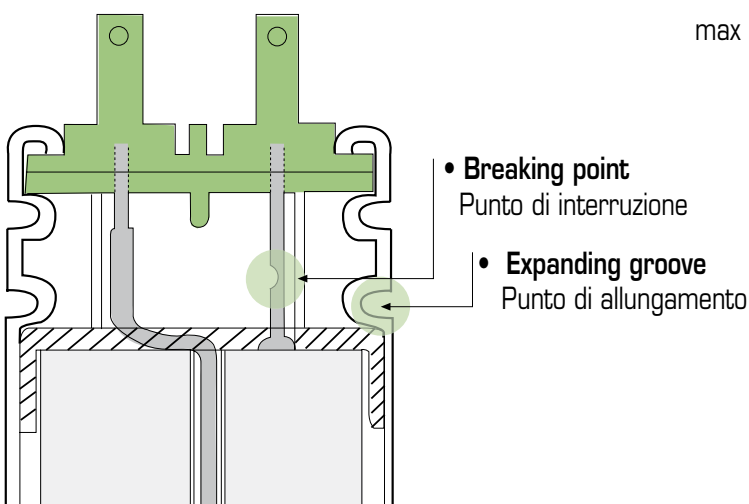
L'allungamento della custodia di alluminio in conseguenza all'intervento del dispositivo di sovrappressione permetterà l'interruzione della corrente nominale.

Nessuna connessione rigida dovrà essere collegata ai terminali del condensatore al fine di permettere al dispositivo di sovrappressione di intervenire correttamente.

Overpressure Safety Device



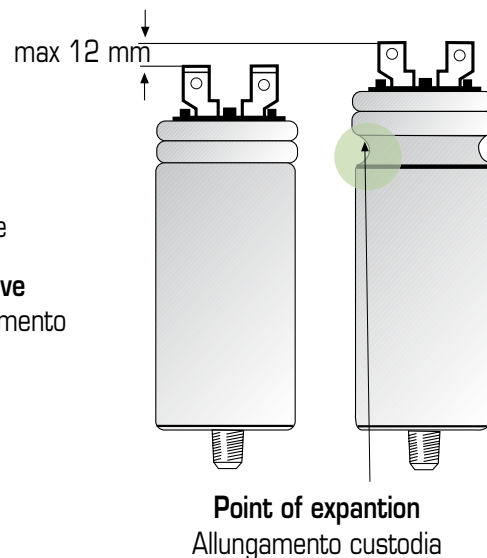
Aluminium Enclosure



Dispositivo di Sovrappressione



Custodia in alluminio



PER MAGGIORI INFORMAZIONI:
FOR MORE INFORMATION:

www.gruppoenergia.it



General Technical Characteristics

Reference Standard IEC/EN60252 - UL 810 

Rated voltage	250V	400V	450V	500V	
Operating classes	30.000h/A	30.000h/A	10.000h/B	1.000h/D	
Rated Frequency	50Hz / 60Hz				
Capacitance Tolerance	+/-5%				
Service Temperature	- 25°C / + 85°C (more on request)				
Voltage Test:					
Between Terminals	2,15 • Un /50 Hz (2 s)				
Terminals to Case	3Kv (1 s)				
Max permissible overloads	I max = 1,3 In - Vmax = 1,1 Vn				
Pulsed stress	20 V / μs				
Loss factor	tan Δ ≤ 5 • 10 ⁻⁴ (20°C / Vn)				
Safety class	MRC - M = P2 / MRC - P/MCP = P0				
Relative humidity	75% annual average - 95% /val. max./30 gg. - 85% val./day				
Reference Standard	IEC / EN 60252 - UL 810				
Enclosures	Self Extinguishing PVC Enclosure / Aluminium Enclosure				
Terminals	Faston - Cavetti unipolari rigidi PVC 90°C				
Fixing device	Cod. M 8 - M 12				
Torque force on stud	MRC - M: 5 Nm/M 8 - 12 Nm/M12 MRC - P / MCP: 4 Nm/M 8 - ≥13 Nm/M8 Al.				
Filler	Non toxic resin (non PCB) - self extinguishing				
Overpressure safety device MRC-M (metallic-can)	Mechanical disconnecter				

Caratteristiche Tecniche Generali

Norme di Riferimento IEC/EN60252 - UL 810 

Tensione Nominale	250V	400V	450V	500V	
Classe di funzionamento	30.000h/A	30.000h/A	10.000h/B	1.000h/D	
Frequenza nominale	50Hz / 60Hz				
Tolleranza della capacità	+/-5%				
Temperatura di esercizio	- 25°C / + 85°C (altro su richiesta)				
Tensioni di prova:					
Tra i terminali	2,15 • Un /50 Hz (2 s)				
Tra i terminali e la custodia	3Kv (1 s)				
Max sovraccarico ammesso	I max = 1,3 In - Vmax = 1,1 Vn				
Sollecitazione impulsiva	20 V / μs				
Fattore di perdita	tan Δ ≤ 5 • 10 ⁻⁴ (20°C / Vn)				
Classe di sicurezza	MRC - M = P2 / MRC - P /MCP = P0				
Umidità Relativa	75% media annuale - 95% /val. max./30 gg. - 85% val./giorno				
Normative di riferimento	IEC / EN 60252 - UL 810				
Custodia	Materiale plastico autoestinguente / Alluminio				
Terminali	Faston - Cavetti unipolari rigidi PVC 90°C				
Sistemi di fissaggio	Cod. M 8 - M 12				
Momento torcente codoli	MRC - M: 5 Nm/M 8 - 12 Nm/M12 MRC - P / MCP: 4 Nm/M 8 - ≥13 Nm/M8 Al.				
Riempitivo	Resina atossica (non PCB) autoestinguente				
Dispositivo di sovrappressione: MRC-M (custodia metallica)	Disconnessione meccanica				

Metallic Capacitors Series MRC-M/MSM-M



Condensatori Metallici Serie MRC-M/MSM-M



Un	450V	250V
CAP.	Dimensions	Dimensions
μF	D x L	D x L
1	25 x 64	25 x 64
1,5	25 x 64	25 x 64
2	25 x 64	25 x 64
2,5	25 x 64	25 x 64
3	25 x 64	25 x 64
4	25 x 64	25 x 64
5	30 x 64	25 x 64
6	30 x 64	25 x 64
7	30 x 78	30 x 64
8	30 x 78	30 x 64
9	30 x 78	30 x 78
10	35 x 78	30 x 78
12	35 x 78	35 x 78
14	35 x 78	35 x 78
16	35 x 103	35 x 78
18	35 x 103	35 x 78
20	35 x 103	35 x 78
22	35 x 103	40 x 78
25	40 x 103	40 x 78
30	40 x 103	40 x 103
32	40 x 103	40 x 103
35	45 x 128	40 x 103
40	45 x 128	45 x 103
45	45 x 128	45 x 103
50	45 x 128	45 x 103
60	45 x 128	45 x 103
70	60 x 103	45 x 128
80	60 x 103	45 x 128
90	60 x 128	60 x 103
100	60 x 128	60 x 103
120	60 x 138	60 x 103

MRC-M/MSM-M

Metallic can/Custodia metallica
P2 25/85/21

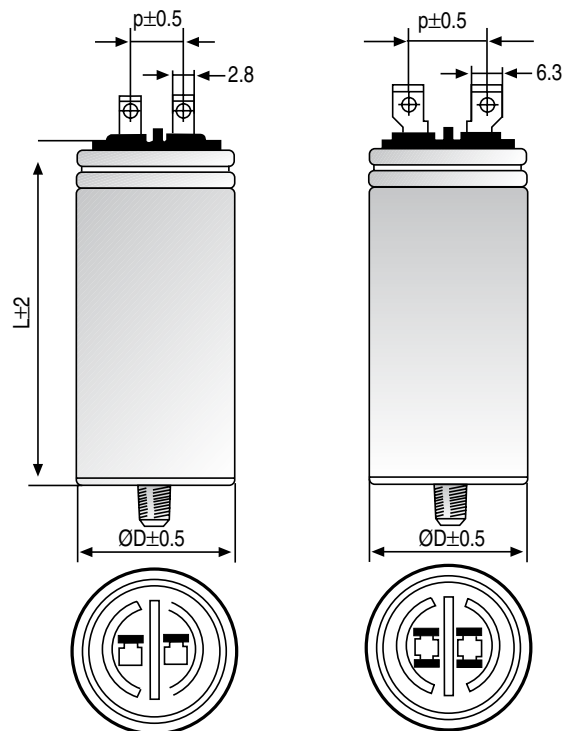
Single Tag
Faston Semplice

Double Tag
Faston Doppio

P = 10 mm (D=25 to 45)

P=15 mm (D=30 to 45)

P= 19 mm (D=50to 60)



Capacitors for Vn 230V - 280V - 400V - 425V - 475V - 500V on request.
Condensatori per Vn 230V - 280V - 400V - 425V - 475V - 500V sono disponibili a richiesta

Special data



Double Tag 6,3 from d ≥ 35 mm
Single Tag 2,8 from d ≤ 30 mm
Stud M8: D 25÷45 mm
Stud M12: D=60 mm

Bolts and washers on demand.

Parametri speciali



Faston doppio 6,3 per d ≥ 35mm
Faston semplice 2,8 per d ≤ 30 mm
Codolo M8: D 25÷45 mm
Codolo M12: D=60 mm

Dadi e Rondelle disponibili a richiesta.

Specified dimensions are approximate and subject to change due to design improvement, without affecting the functional parameters.

Le dimensioni indicate sono approssimative e possono essere soggette a variazioni senza influire sulle caratteristiche di funzionamento.

For sizes and models not mentioned in this catalogue please refer directly to our sales office.
Per i modelli non menzionati nel catalogo contattare direttamente il nostro ufficio vendite.

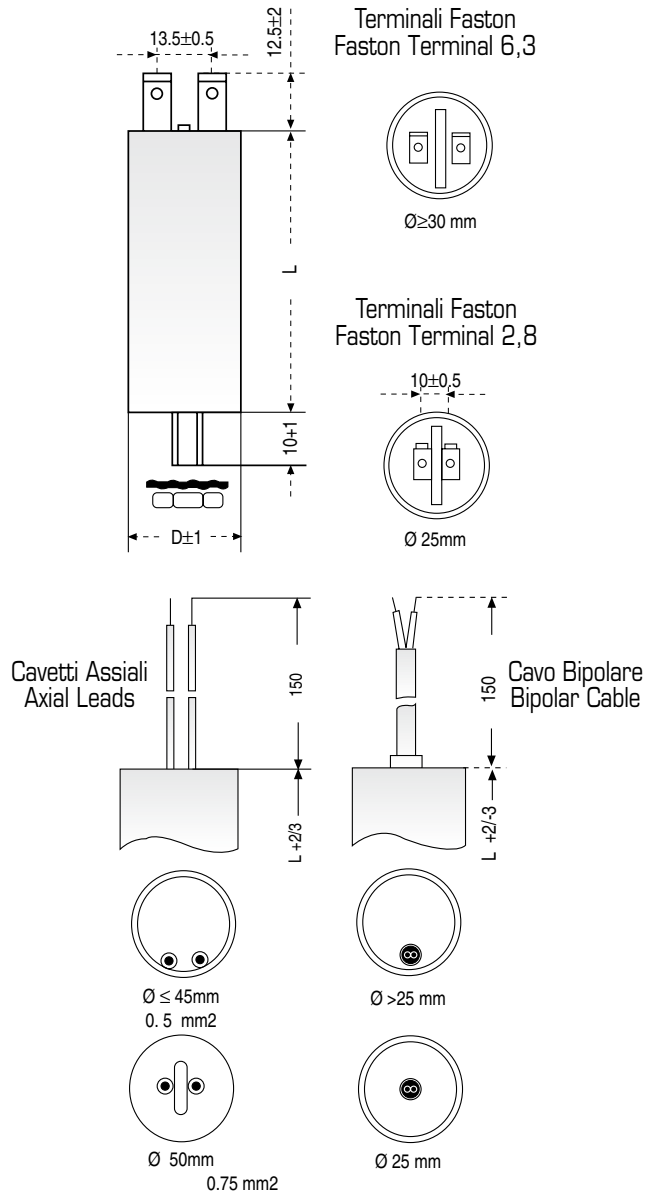
Plastic Capacitors Series MRC-P/MSC-P



Condensatori Plastici Serie MRC-P/MSC-P



Un	450V	250V
CAP.	Dimensions	Dimensions
µF	D x L	D x L
1	25 x 57	25 x 57
1,5	25 x 57	25 x 57
2	25 x 57	25 x 57
2,5	25 x 57	25 x 57
3	25 x 57	25 x 57
4	25 x 57	25 x 57
5	25 x 70	25 x 57
6	25 x 70	25 x 57
7	25 x 70	30 x 57
8	30 x 70	30 x 57
9	30 x 70	30 x 57
10	30 x 70	30 x 57
12	35 x 70	30 x 70
14	35 x 70	30 x 70
16	40 x 70	35 x 70
18	40 x 70	35 x 70
20	40 x 70	35 x 70
22	45 x 70	35 x 70
25	45 x 70	40 x 70
30	40 x 94	45 x 70
32	40 x 94	45 x 70
35	45 x 94	45 x 70
40	45 x 94	45 x 70
45	45 x 94	45 x 70
50	45 x 120	45 x 94
60	45 x 120	45 x 94
70	50 x 120	45 x 120
80	55 x 120	45 x 120
90	55 x 120	45 x 120
100	55 x 120	50 x 120
120	60 x 120	55 x 120
150	65 x 120	60 x 120



Capacitors for Vn 230V - 280V - 400V - 425V - 475V - 500V on request.
 Condensatori per Vn 230V - 280V - 400V - 425V - 475V - 500V sono disponibili a richiesta

Special data



Double Tag 6,3 from d ≥ 30 mm
Single Tag 2,8 from d ≤ 25 mm
Stud M8: D 25÷65 mm

Bolts and washers on demand
Flat bottom case on demand

Parametri speciali



Faston doppio 6,3 per d ≥ 30mm
Faston semplice 2,8 per d ≤ 25 mm
Codolo M8: D 25÷65 mm

Dadi e Rondelle disponibili a richiesta
Custodia fondo piano a richiesta

Specified dimensions are approximate and subject to change due to design improvement, without affecting the functional parameters.

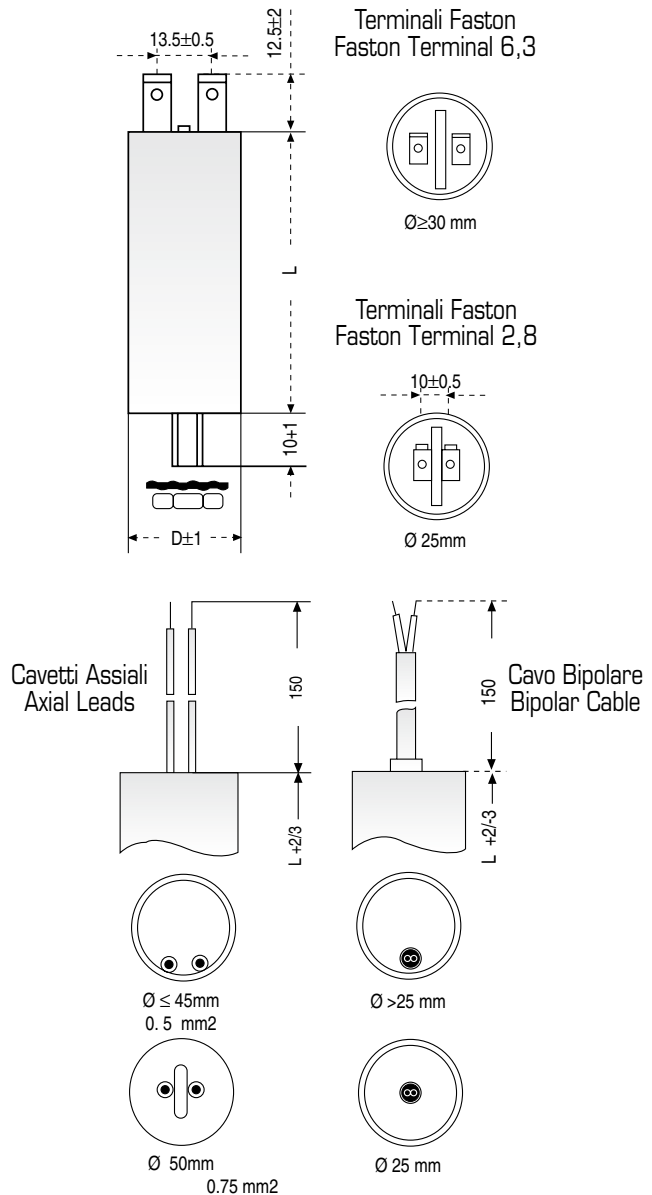
Le dimensioni indicate sono approssimative e possono essere soggette a variazioni senza influire sulle caratteristiche di funzionamento.

For sizes and models not mentioned in this catalogue please refer directly to our sales office.
 Per i modelli non menzionati nel catalogo contattare direttamente il nostro ufficio vendite.

Plastic Capacitors Series MCP up to 450V

Condensatori Plastici Serie MCP fino a 450V

Un	450V	250V
CAP.	Dimensions	Dimensions
µF	D x L	D x L
1	25 x 57	25 x 57
1,5	25 x 57	25 x 57
2	25 x 57	25 x 57
2,5	25 x 57	25 x 57
3	25 x 57	25 x 57
4	25 x 57	25 x 57
5	25 x 70	25 x 57
6	25 x 70	25 x 57
7	25 x 70	30 x 57
8	30 x 70	30 x 57
9	30 x 70	30 x 57
10	30 x 70	30 x 57
12	35 x 70	30 x 70
14	35 x 70	30 x 70
16	40 x 70	35 x 70
18	40 x 70	35 x 70
20	40 x 70	35 x 70
22	45 x 70	35 x 70
25	45 x 70	40 x 70
30	40 x 94	45 x 70
32	40 x 94	45 x 70
35	45 x 94	45 x 70
40	45 x 94	45 x 70
45	45 x 94	45 x 70
50	45 x 120	45 x 94
60	45 x 120	45 x 94
70	50 x 120	45 x 120
80	55 x 120	45 x 120
90	55 x 120	45 x 120
100	55 x 120	50 x 120
120	60 x 120	55 x 120
150	65 x 120	60 x 120



Capacitors for Vn 230V - 280V - 400V - 425V on request.

Condensatori per Vn 230V - 280V - 400V - 425V sono disponibili a richiesta

Special data

Double Tag 6,3 from d ≥ 30 mm
Single Tag 2,8 from d ≤ 25 mm
Stud M8: D 25÷65 mm

Bolts and washers on demand
Flat bottom case on demand

Parametri speciali

Faston doppio 6,3 per d ≥ 30mm
Faston semplice 2,8 per d ≤ 25 mm
Codolo M8: D 25÷65 mm

Dadi e Rondelle disponibili a richiesta
Custodia fondo piano a richiesta

Specified dimensions are approximate and subject to change due to design improvement, without affecting the functional parameters.

Le dimensioni indicate sono approssimative e possono essere soggette a variazioni senza influire sulle caratteristiche di funzionamento.

For sizes and models not mentioned in this catalogue please refer directly to our sales office.

Per i modelli non menzionati nel catalogo contattare direttamente il nostro ufficio vendite.

General information



Our first class reliability and competence is due to our many years of experience in the world of capacitors. We use the latest and most sophisticated technology available world wide. We are able to satisfy most of our customer's needs with our wide range of capacitors. Failing this, our expertise and experience in providing personalized solutions in the following areas is second to none.

- HV coupling capacitors
- MV power capacitors and banks
- LV power capacitors
- LV fix and automatic capacitor banks
- LV harmonic filter capacitor banks
- High frequency induction furnace capacitors
- Power electronic capacitors
- Motor run capacitors
- Motor start capacitors
- Lighting capacitors

Informazioni generali



L'affidabilità e la competenza aziendale trovano origine dalla lunga esperienza acquisita in questo settore; i prodotti sono progettati e realizzati in accordo alle più sofisticate e moderne tecnologie di costruzione. La nostra gamma di produzione dei condensatori è in grado di soddisfare la maggiore parte delle richieste degli utilizzatori; personalizzazioni e sviluppi progettuali particolari possono essere realizzati all'interno della seguente gamma di prodotti;

- Condensatori di accoppiamento per linee alta tensione.
- Batterie di rifasamento per reti in alta e media tensione.
- Condensatori di potenza per reti in bassa tensione.
- Batterie di rifasamento fisse ed automatiche per reti in bassa tensione.
- Batterie di rifasamento con filtri antiarmoniche per reti in bassa tensione.
- Condensatori per forni ad induzione in alta frequenza.
- Condensatori per elettronica di potenza
- Condensatori per motori.
- Condensatori per avviamento motori.
- Condensatori per illuminazione.

The parameters indicated in the catalog are for reference only;
we don't accept any responsibility for any variations related to their circuit application.



I parametri indicati sul catalogo sono puramente indicativi;
non rispondiamo di eventuali variazioni legate al contesto circuitale.



PRECAUZIONI ED AVVERTENZE

- L'energia accumulata nei condensatori può essere letale. Per prevenire ogni possibilità di scosse elettriche o corto circuito scaricare e disconnettere il condensatore prima di maneggiarlo.
- La mancata osservanza delle precauzioni può causare, nel peggiore dei casi, guasti precoci, scoppio ed incendio.
- GRUPPO ENERGIA non è responsabile per ogni possibile danno a cose o persone causato da un'impropria installazione o applicazione dei condensatori.

CAUTIONS AND WARNINGS

- The energy stored in capacitors may be lethal. To prevent any chance of shock and short circuit, the capacitor before handling.
- Failure to follow cautions may result, worst case, in premature failures, bursting and fire.
- Gruppo Energia is not responsible for any kind of possible damages to persons or things due to improper installation and application of capacitors.

internet



facebook



google+



twitter



PER EVENTUALI ULTERIORI INFORMAZIONI DETTAGLIATE SU TUTTI I NOSTRI PRODOTTI SI PREGA DI VISITARE IL NOSTRO SITO DOVE POTRETE TROVARE TUTTI I COMPONENTI, LE SCHEDE E LE SPECIFICHE TECNICHE; VI INVITIAMO INOLTRE A SEGUIRCI SUI SOCIAL NETWORK, FACEBOOK, TWITTER E GOOGLE+.



FOR ANY FURTHER DETAILED INFORMATION ABOUT ALL OUR PRODUCTS PLEASE VISIT OUR WEBSITE WHERE YOU CAN FIND ALL THE COMPONENTS, DATA SHEETS AND SPECIFICATIONS; WE ALSO INVITE YOU TO FOLLOW US ON ALL THE SOCIAL NETWORK, FACEBOOK, TWITTER AND GOOGLE+.

PER MAGGIORI INFORMAZIONI:
FOR MORE INFORMATION:

www.gruppoenergia.it



GRUPPO ENERGIA CAPACITORS

made in Italy

MADE IN ITALY



WWW.GRUPPOENERGIA.IT

ISO 9001-2008
BUREAU VERITAS
Certification



n. IT241879



GRUPPO ENERGIA Srl

Via Cavezzo 36 - 25045 CASTEGNATO (BS) ITALY

Phone: + 39 030 320301 - Fax +39 030 2411006

Mobile: +39 348 0076538 - www.gruppoenergia.it

sales@gruppoenergia.it - info@gruppoenergia.it